

RST

32764, 32765, 32768

проекционные часы метеостанция

с дистанционным
терморадиодатчиком

автоматическая настройка
времени и даты по радиосигналам
точного времени гсс DCF 77.5 kHz
GMT+4

основная инструкция
по применению

RU



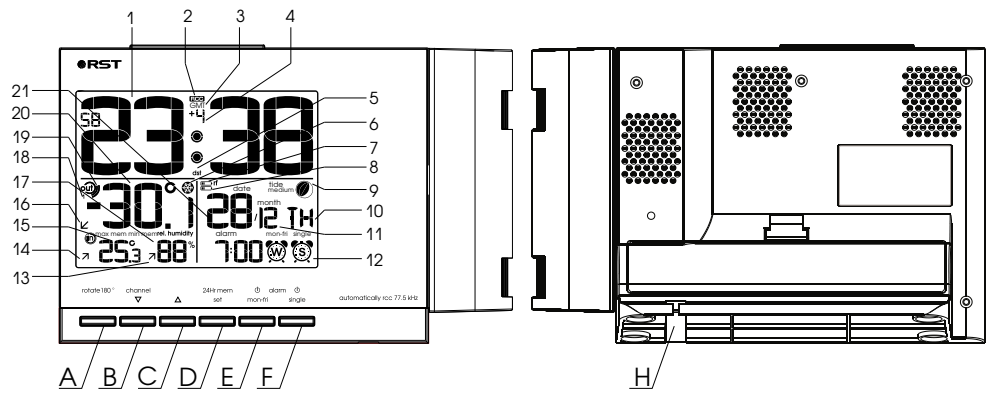
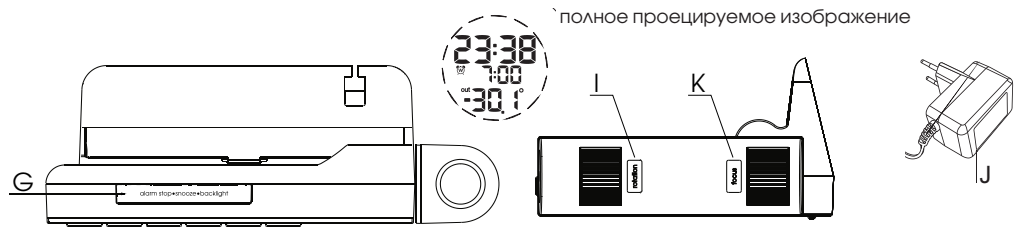
www.rst-moscow.ru



Компания RST благодарна Вам за покупку новых проекционных часов с метеостанцией RST32764/Q764, RST32765/Q765, RST32768/Q768, в которых воплощены, кроме современных высокотехнологичных идей самые последние достижения компании RST в области дизайна и эргономики. Обтекаемые линии и динамичный силуэт новой модели придают ей неповторимый шик. Проекционная метеостанция предназначена для использования дома и на работе, и мы надеемся, что Вы будете ею довольны. Для того, чтобы полностью использовать все возможности прибора, пожалуйста, внимательно прочтите данную инструкцию и посетите сайт компании.

- проекция времени, времени будильников и температуры вне помещения на стену или потолок в тёмное время суток
 - лёгкая настройка фокуса и положения проецируемого изображения, возможность поворота изображения на 180°
 - возможность выбора яркости или отключения подсветки дисплея
 - мягкая оранжевая подсветка дисплея
 - часы с системой синхронизации времени и даты по радиосигналам точного времени гсс DCF77*, возможность установки времени в ручную
 - система DST - автоматический переход на зимнее/летнее время (по умолчанию отключена)
 - вечный календарь с указанием даты, месяца, дня недели
 - система "Intelligent alarm" (разумный будильник):
 - "gentle alarm" постепенное увеличение громкости сигнала будильника
 - "snooze" повтор сигнала будильника через 8 минут
 - "single alarm" однократный звонок
 - "workday alarm" звонок только по рабочим дням недели
 - анимированный лунный календарь с указанием силы приливов и отливов
 - температура внутри помещения, тенденция ее изменения
 - температура вне помещения, передаваемая на базовый блок от максимум 3-х автономных радиодатчиков серии RST02252, работающих на частоте 433 МГц на расстоянии 30-50 метров на открытом пространстве, при отсутствии помех
 - температура отображается в °C
 - относительная влажность воздуха в помещении
 - система автоматического мониторинга температур полученных с радиодатчиков
 - отображение информации на английском, немецком, французском, итальянском и русском языках
 - сигнализация низкой температуры, образования гололеда и заморозков
 - индикатор состояния батареи базовой станции и радиодатчиков RST02252
 - возможность работы без батареек (в этом случае необходим сетевой адаптер)
- * Радиосигналы точного времени гсс DCF77 покрывают не всю территорию Российской Федерации, на распространение сигналов влияют время года, погодные условия, время суток, различные радио и механические помехи. При невозможности или нестабильности приёма сигнала гсс DCF77 в месте установки погодной станции, часы и календарь будут работать в обычном режиме.
- * гсс DCF77 UTC/GMT интеллектуальная технология разработанная компанией RST позволяет в автоматическом режиме про-извести настройку метеостанции. При приёме данных от радио датчика находящегося возле окна (в зоне благоприятной для принятия радиосигналов гсс), базовая станция получает информацию не только о температуре на улице а также точное время и текущую дату и автоматически настраивается.

Дисплей, кнопки управления проекционной метеостанции



1. текущее время
2. индикатор приёма сигнала точного времени rsc DCF77
3. индикатор часовой зоны
4. часовая зона (от GMT)
5. индикатор dst (автоматическое переключение с зимнего на летнее время)
6. индикатор гололеда
7. индикатор разряженной батареи радиодатчика
8. индикатор разряженной батареи базовой станции
9. лунный календарь, указатель интенсивности приливов и отливов
10. день недели
11. месяц
12. 2 будильника
13. тенденция изменения влажности воздуха в помещении
14. тенденция изменения температуры воздуха в помещении
15. температура воздуха в помещении
16. тенденция изменения уличной температуры воздуха, полученной с внешнего радиодатчика
17. влажность воздуха в помещении
18. номер канала радиодатчика температура которого отображена на дисплее
19. индикатор поиска радиодатчиков
20. температура воздуха на улице, полученная от внешнего радиодатчика (максимум 3)
21. дата

- A "rotate 180°" поворот изображения на 180° / отключение и включение проектора
- B "channel " выбор канала / принудительный поиск радиодатчиков / уменьшение устанавливаемого параметра
- C увеличение устанавливаемого параметра
- D "set" настройка метеостанции
- E "w alarm" будильник по рабочим дням (понедельник-пятница)
- F "s alarm" одноразовый будильник
- G "alarm stop, snooze, backlight" выключение сигнала будильника / повтор сигнала будильника / выключение и включение подсветки дисплея/выбор яркости подсветки дисплея
- H место подключения адаптера
- I колесо точной настройки положения проецируемого изображения
- K колесо настройки резкости проецируемого изображения
- J сетевой адаптер

По умолчанию в приборе установлена часовая зона GMT+4. Для приёма сигналов точного времени и отображении на дисплее для Москвы (Российская Федерация), начиная с октября 2014 года следует установить часовую зону GMT+3 и не включать режим перехода на зимнее время dst. Для иных регионов, необходимо установить часовую зону от GMT а также, в случае, если в Вашей стране существует переход с зимнего на летнее время, необходимо включить систему dst руководствуясь настоящей инструкцией, раздел «настройка проекционной метеостанции».

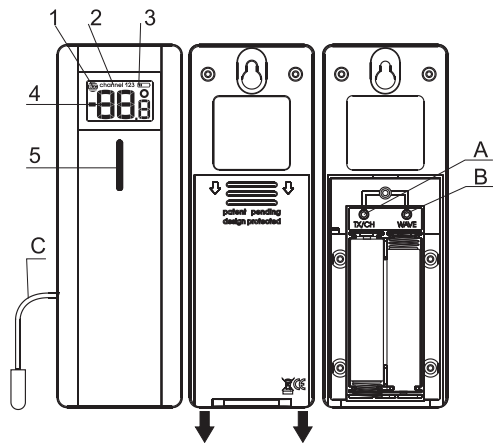
назначение кнопок

- нажмите на кнопку "rotate 180°" для поворота проецируемого изображения на 180°
- нажмите и удерживайте кнопку "rotate 180°" в течение 3-х секунд для отключения или включения проектора
- нажмите и удерживайте кнопку "backlight" для выключения подсветки дисплея (в случае, если адаптер подключен и подсветка работает постоянно)
- нажмите и удерживайте кнопку "set" в течение 3-х секунд для перехода в режим настройки метеостанции
- нажмите на кнопку "s alarm" для включения или отключения одноразового будильника
- нажмите и удерживайте кнопку "s alarm" для входа в режим установки одноразового будильника
- нажмите на кнопку "w alarm" для включения или отключения будильника по рабочим дням (понедельник-пятница)
- нажмите и удерживайте кнопку "w alarm" для входа в режим установки будильника по рабочим дням (понедельник-пятница)
- в процессе работы звукового сигнала будильника, нажмите на кнопку "snooze" для включения функции snooze (отключение и автоматический повтор сигнала будильника через 8 минут)
- нажмите на кнопку "backlight" для включения подсветки дисплея на 5 секунд, в случае, если адаптер подключен, подсветка включается автоматически и работает постоянно (заводская настройка)
- нажмите на кнопку "channel" для переключения между каналами или выбора режима автоматического мониторинга 3-х каналов >CH1>CH2>CH3>CH1...
- нажмите и удерживайте кнопку "channel" для стирания зарегистрированных радиодатчиков и начала нового поиска радиодатчиков для выбранного канала

изменение яркости подсветки дисплея

В нормальном режиме работы, при включённом адаптере, нажмите и удерживайте кнопку "backlight", яркость подсветки дисплея будет постепенно изменяться, для фиксирования желаемого уровня отпустите кнопку.

радиодатчик RST02252 с гсс DCF77



1. индикатор приёма сигналов точного времени гсс DCF77
2. переключатель каналов передачи сигнала
3. индикатор состояния элементов питания
4. температура
5. светодиодный индикатор передачи сигнала на базовую станцию

- A. TX/CH кнопка передачи сигнала температуры / выбора канала передачи
 B. WAVE кнопка принудительного поиска сигналов точного времени
 C. выносной термо сенсор

На дисплее радиодатчика RST02252 отображается текущая температура измеренная радиодатчиком. В верхней части отмечен номер канала, на который настроен радиодатчик. В левой верхней части дисплея находится символ гсс DCF77, он появляется, когда сигнал точного времени получен радиодатчиком. Состояние батарей отображается в правой верхней части дисплея радиодатчика. В момент передачи сигнала загорается специальный светодиодный индикатор расположенный ниже дисплея.

Для получения более точных результатов измерения температуры, удобства считывания информации с дисплея датчика и достижения более стабильной работы прибора, рекомендуем установить радиодатчик вблизи окна, выносной термо сенсор (находящийся на конце провода) разместите за окном. Используйте окно, которое редко открывается. Вынесите термо сенсор за окно в месте свободном от предметов способных повредить провод, аккуратно прижмите провод оконной рамой. Радиодатчик установите на окне или повесьте на стене, используя отверстие, находящиеся с тыльной стороны радиодатчика. Для установке на стене Вам понадобится небольшой шуруп (не входит в комплект поставки).

примечание

Для получения точных показаний температуры, не рекомендуется устанавливать радиодатчик, выносной термосенсор и базовую станцию под прямыми лучами солнца. Также радиодатчик и базовую станцию рекомендуем установить как можно дальше от стен, бетонных перекрытий и металлических каркасов, которые влияют на мощность сигнала передаваемого от радиодатчика.

начало работы, установка и замена элементов питания

порядок действий

Цифровая погодная станция устроена таким образом, чтобы её настройка и эксплуатация проходили легко и удобно. Для установки батареек и настройки станции, пожалуйста, выполните следующие операции:

1 базовая станция

Откройте отсек для батареек, вставьте две новые батарейки типа ALKALINE размера AA соблюдая полярность. Плотно закройте крышку отсека для батареек. И/или подключите сетевой адаптер в разъём, находящийся в нижней части подставки проекционных часов. Нажмите и удерживайте в течение 3-х секунд кнопку "set", установите дату, текущее время, часовую зону GMT+3 (для Московского региона) или GMT+3 + разница от времени в Москве (для иного региона) и DST "OFF".

2 радиодатчик

На базовой станции нажмите и удерживайте, в течение 3-х секунд кнопку "channel". База на 2 минуты войдёт в режим поиска радиодатчиков. С тыльной стороны радиодатчика RST02252 откройте крышку и установите две новые батарейки типа ALKALINE размера AAA соблюдая полярность.

После установки батареек радиодатчик RST02252 передаст сигнал с измеренной температурой на базовую станцию, затем на 10 минут, перейдёт в режим поиска сигналов точного времени (символ поиска сигналов гсс будет мигать на дисплее радиодатчика, информация о температуре в этот период передаваться не будет). В момент передачи сигнала светодиодный индикатор на радиодатчике будет гореть. Когда радиодатчик поймает сигналы точного времени DCF77 (в течение суток), автоматически активируется система синхронизации точного времени гсс DCF77.

установка радиодатчика

Метеостанцию установите в удобном для Вас месте. Для лучшего приёма сигнала расположите радиодатчик RST02252 у ближайшего окна, расположенного на западной стороне. Разместите датчик на подоконнике. Откройте окно, которое редко используется. Термо сенсор, находящийся на конце кабеля, вынесите за окно на 50 сантиметров (сверление отверстий не требуется, достаточно прижать оконной рамой).

примечание

- При помощи выносного термосенсора температуру химически активных веществ измерять нельзя.

устранение проблем при регистрации радиодатчика

В случае, если значение температуры не появится в верхней правой части дисплея погодной станции или, в процессе эксплуатации станция «потеряет» радиодатчик:

нажмите и удерживайте в течение 5 секунд кнопку "channel" на базовом блоке погодной станции, пока не услышите звуковой сигнал и символы поиска и «--» не начнут мигать, затем нажмите на радиодатчике RST02252 кнопку CH/TX . В течение двух минут станция синхронизируется с радиодатчиком RST02252.

примечание

Во избежание выхода из строя погодной станции и радиодатчика, нельзя использовать новые батарейки вместе со старыми.

режим постоянного проецирования времени, температуры на улице, прогноза погоды и подсветки

подключение сетевого адаптера

Для включения режима работы подсветки дисплея и проекции времени и температуры воздуха в постоянном режиме, а также экономии элементов питания, подключите сетевой адаптер в сеть 220-230 В, вставьте штекер в специальное отверстие, находящиеся в нижней части погодной проекционной станции в гнездо Н.

замечание

При включённом сетевом адаптере погодная проекционная станция может работать без элементов питания. При кратковременном перерыве питания или отключении от сети, все предустановленные данные пропадут. При приёме сигналов точного времени и даты время, дата, число будут восстановлены согласно установкам по умолчанию – GMT+4. Для корректной работы часов для Московского региона установите зону "GMT+3", DST "OFF", для иного региона установите "GMT+3 + разница времени с Москвой", DST "OFF".

настройка проецируемого изображения времени, температуры и прогноза погоды

1. При включенном сетевом адаптере автоматически будет активирован режим непрерывного проецирования, подсветка дисплея также будет включена.
2. Установите проекционную метеостанцию в удобное место, направьте проектор на стену или потолок.
3. При помощи кнопки "rotate 180°" Вы можете развернуть проекцию на 180°, более точно позиционировать проекцию Вы сможете при помощи регулятора находящегося в верхней части проектора.
4. Резкость изображения настройте при помощи регулятора, расположенного в нижней части проектора.

замечание

В дневное время, проектор должен быть выключен. Для выключения нажмите и удерживайте в течение 3-х секунд кнопку "rotate 180°".

выключение проектора и подсветки дисплея (при подключённом сетевом адаптере)

- Нажмите и удерживайте кнопку "rotate 180°" в течение 3-х секунд для отключения или включения проектора.
- Нажмите кнопку "backlight" для выключения или включения подсветки дисплея.

замечание (заводская установка)

В случае, если сетевой адаптер не подключён, проектор и подсветка будут активированы после ручного включения (нажмите на кнопку "backlight").

В случае, если адаптер подключен, по умолчанию проектор и подсветка будут включены постоянно.

В нормальном режиме работы, при включённом адаптере, нажмите и удерживайте кнопку "backlight", яркость подсветки дисплея будет постепенно изменяться, для фиксирования желаемого уровня отпустите кнопку.

настройка проекционной метеостанции

- нажмите и удерживайте кнопку "set" в течение 3-х секунд для перехода в режим настройки метеостанции
- «гсс ON/OFF» будет мигать, нажмите кнопку "▲" или "▼" для включения или отключения функции гсс (автоматическая синхронизация времени и даты по сигналам точного времени), по умолчанию гсс DCF77 включена, нажмите "set" для подтверждения
- «dst ON/OFF» будет мигать, нажмите кнопку "▲" или "▼" для включения или отключения функции dst (автоматический перевод времени и даты с зимнего на летнее время), по умолчанию dst отключена, нажмите "set" для подтверждения, для России DST должно быть отключено "OFF".
- «ZONE» будет мигать, нажмите кнопку "▲" или "▼" для выбора часовой зоны, зона выбирается от времени UTC/GMT "0", по умолчанию установлена зона +4, для установки Московского времени установите GMT+3, нажмите "set" для подтверждения
- «часы» будут мигать, нажмите кнопку "▲" или "▼" для установки текущего времени, нажмите "set" для подтверждения
- «минуты» будут мигать, нажмите кнопку "▲" или "▼" для установки текущего времени, нажмите "set" для подтверждения
- «год» будет мигать, нажмите кнопку "▲" или "▼" для установки текущего года, нажмите "set" для подтверждения
- «месяц» будут мигать, нажмите кнопку "▲" или "▼" для установки текущего месяца, нажмите "set" для подтверждения
- «число» будут мигать, нажмите кнопку "▲" или "▼" для установки даты, нажмите "set" для подтверждения
- «язык» будут мигать, нажмите кнопку "▲" или "▼" для установки языка на котором будет написан день недели, нажмите "set" для подтверждения

информация

Если ни одна кнопка не нажата в течение 20-ти секунд, то основной блок возвращается в обычный режим, все введённые значения будут сохранены и отображены на ЖК дисплее.

система синхронизации времени и даты по радиосигналам гсс DCF77

При первом включении и в ночное время за 10 минут до 1:00, 2:00, 3:00, 4:00 радиодатчик автоматически переходит в режим приёма сигналов точного времени и даты гсс DCF77. В момент приёма сигналов символ гсс на радиодатчике, будет мигать. После успешного приёма сигналов на дисплеях радиодатчика и метеостанции (если включена система гсс), Вы увидите иконку "гсс", в этот момент время и дата будут автоматически синхронизированы. Заводская установка (для России): UTC/GMT0 +4 часа. для установки Московского времени установите GMT+3. В случае, если Вы находитесь в иной часовой зоне, необходимо, при установке времени выбрать другой часовой пояс и/или включить систему перехода на летнее - зимнее время DST или отключить систему гсс DCF77.

отключение системы гсс DCF77

Метод включения и отключения системы гсс DCF77 описан в разделе «настройка проекционной метеостанции».

система DST - автоматический переход на зимнее/летнее время

Погодная станция автоматически вычисляет время перехода на летнее и зимнее время. В период действия летнего времени на ЖК дисплее появится символ *dst*. Данная система работает в режиме синхронизации с сигналами точного времени гсс DCF77 и без синхронизации. Заводская установка *dst* – отключена. При необходимости, система может быть подключена в ручную. Метод включения и отключения системы *dst* описан в разделе «настройка проекционной метеостанции».

установка “single alarm” однократный звонок

1. Нажмите и удерживайте кнопку “s alarm” 3 секунды для перехода в режим настройки однократного будильника.
2. Используя кнопки “▲” и “▼” установите нужное время звонка будильника.
3. Нажмите кнопку “s alarm” для активации и деактивации будильника. При активном одноразовом будильнике на дисплее будет отображен символ “будильник с буквой S” и время срабатывания одноразового будильника.
4. При срабатывании будильника, нажмите кнопку “snooze” для перехода в режим повтора сигнала будильника. В этом режиме будильник Вас разбудит через 8 минут снова.
5. Для остановки будильника нажмите и удерживайте в течение 5 секунд кнопку “alarm stop”.

установка “workday alarm” звонок только по рабочим дням недели

1. Нажмите и удерживайте кнопку “w alarm” 3 секунды для перехода в режим настройки будильника по рабочим дням.
2. Используя кнопки “▲” и “▼” установите нужное время звонка будильника.
3. Нажмите кнопку “w alarm” для активации и деактивации будильника. При активном W- будильнике на дисплее будет отображен символ “будильник с буквой W” и время срабатывания будильника по рабочим дням.
4. При срабатывании будильника, нажмите кнопку “snooze” для перехода в режим повтора сигнала будильника. В этом режиме будильник Вас разбудит через 8 минут снова.
5. Для остановки будильника нажмите и удерживайте в течение 5 секунд кнопку “alarm stop”.

примечание

Когда ни один будильник не установлен (не однократный, не по рабочим дням), на ЖКД в соответствующем сегменте появится символ OFF. Если установлен один из будильников, на дисплее показывается его время и индикатор «будильник» (S – однократный, W – по рабочим дням). Если активированы сразу два будильника, на дисплее будет отображено время срабатывания более раннего будильника. Длительность работы сигнала будильника 2 минуты.

информация

Если ни одна кнопка не нажата в течение 20-ти секунд, то основной блок возвращается в обычный режим, все введённые значения будут сохранены и отображены на ЖК дисплее.

температура вне помещения (базовая станция)

1. Нажмите кнопку "channel" для выбора желаемого канала, отображающего температуру полученную от соответствующего радиодатчика. Последовательность выбора: канал 1 канал 2 канал 3 прокрутка. В случае, если на каком либо канале радиодатчик не зарегистрирован, данный канал/каналы индицироваться не будут (будут пропущены).
2. При временном потере сигнала от радиодатчика, который может быть вызван различными помехами радиосигналу, станция в автоматическом режиме снова поймает сигнал от радиодатчиков, когда действие помех прекратится.

регистрация дополнительных радиодатчиков RST02252, RST02256, RST02259

1. По умолчанию установлен канал 1. Для изменения номера канала нажмите один раз, на дисплее появится номер канала 2, или два раза для переключения на 3-й канал. Кнопки находятся под крышкой отсека для батареек находящегося на задней части радиодатчика. Настройте для дополнительных радиодатчиков разные каналы.
2. Для принудительной регистрации радиодатчика нажмите и удерживайте в течение 3-х секунд кнопку TX/CH, которая находится там же. Для принудительного включения поиска сигнала точного времени GSC DCF77 (только для RST02252) нажмите на кнопку WAVE.
3. В случае, если на базовой станции зарегистрированы дополнительные датчики (в комплект поставки входит 1 радиодатчик RST02252), нажмите на кнопку "channel", для выбора нужного датчика или автоматического мониторинга температур одновременно на 3-х датчиках.
4. При сообщении батареек на дисплее радиодатчика и станции отобразится знак истощённой батарейки, что сообщает о том, что нужно заменить элементы питания на новые.

замечание

В случае, если основной блок не зарегистрировал радиодатчики или пропал сигнал от них, нажмите и удерживайте в течение 3-х секунд кнопку "channel" на основном блоке, затем нажмите на радиодатчиках кнопку TX/CH. В течении 2-х минут станция и датчики синхронизируются.

При замене или истощении батареек в основном блоке - все настройки теряются, необходимо снова настроить станцию. В случае замены батареек в радиодатчике, теряется сигнал от радиодатчика, необходимо его снова зарегистрировать.

примечание

В комплект поставки входит один радиодатчик RST02252.

В режиме авто-переключения каналов основной блок циклически показывает температуру для всех подключённых радиодатчиков RST02252, RST02259, номер показываемого канала меняется каждые 3 секунды.

переключение каналов радиодатчиков

Для просмотра данных определённого канала нажимайте кнопку «channel» несколько раз, пока на ЖКД основного блока не покажутся данные нужного Вам канала.

В случае, если зарегистрирован только один датчик данная функция не будет работать.

Для перехода в режим авто-переключения каналов, если у Вас установлен канал №1 нажмите кнопку "channel" 3 раза.

индикатор тенденции изменения внешней температуры



Для контроля за тенденцией изменения температуры полученной с радиодатчиков в погодной станции предусмотрены специальные индикаторы. При повышении или падении температуры на 1 °С, на дисплее появится соответствующий символ в виде стрелок направленных вверх (температура растёт) или вниз (падает). Если значение температуры не меняется, стрелки не будут индцироваться.

сигнализация Ice Alert

Сигнализация низкой температуры, образования гололёда и заморозков когда температура (полученная с первого канала радиодатчика) будет находиться в диапазоне +1 ~ -3 °С.



будет индцироваться на дисплее

фазы Луны

Погодная станция распознаёт следующие 8 фаз Луны.

| | | | | | | | |
|-----------|-----|--------------------|-----|------------|-----|-----------------------|-----|
| | | | | | | | |
| новолуние | 1/8 | первая четверть | 3/8 | полнолуние | 5/8 | последняя четверть | 7/8 |

Анимированная иконка фазы луны показывает все фазы и замирает на 5с, когда достигает текущее значение фазы Луны.


индикатор времени приливов и отливов tide

Рядом с лунным календарём расположен индикатор приливного и отливного движения океана. При небольшом приливе/отливе загорается символ low, при среднем middle, при большом high.

пример отображения языка на дисплее метеостанции

| | | | | |
|----|----|----|----|----|
| EN | GE | FA | IT | AU |
| MO | MO | LU | LU | NO |
| TU | DI | MA | MA | BT |
| WE | MI | ME | ME | CP |
| TH | DO | JE | GI | CT |
| FR | FR | UE | UE | PT |
| SA | SA | SA | SA | CG |
| SU | SO | DI | DO | BO |

индикатор разряженной батареи

Индикатор разряженной батареи  загорается рядом со значением температуры и влажности внутри помещения, если разряжены батарейки основного блока, или в поле температуры вне помещения, рядом с номером канала того радиодатчика, у которого разряжены батарейки.

система коррекции времени и даты по радиосигналам гсс DCF77

Передатчик гсс DCF77 находится в Майнфлингине, Германия (в 25 км к юго-востоку от Франкфурта-на-Майне) и работает на частоте 77,5 кГц с мощностью 50 кВт. Позывной гсс 77.5 внесён в список IFRB, посылается на ультрадлинных волнах трижды в час (два раза подряд) в азбуке Морзе (между 20 и 32 секундой 19, 39 и 59 минуты). Трансмиссия точного времени длится 59 секунд, после чего наступает перерыв в 1 секунду. Трансмиссия всегда относится к очередной минуте. Посылался с 1973 года как сигнал эталонной частоты, содержащий данные о дате и времени а также о типе времени – летнем или зимнем. Точное время формируется на основании полученных данных от трёх атомных часов, погрешность составляет меньше одной секунды в один миллион лет. Точное время, передающееся с помощью передатчика гсс 77.5, является официальным во многих странах Европейского союза. Приём сигнала гсс DCF77 в зависимости от времени суток и года может быть осуществлён на максимальном расстоянии от 1900 (днём) до 2100 км (ночью). Известны случаи приёма сигнала передатчика на территории Канады. По ночам на открытой местности сигнал достаточно хорошо принимается в Москве.

возможные помехи приёму сигнала от термо радиодатчика 433 MHz и гсс DCF77

Сигналы, источниками передачи которых, служат профессиональные или бытовые электроприборы, такие как дверные звонки и домашние системы безопасности/сигнализации, системы входного контроля, радиотелефоны, рации, игры, компьютеры и иные источники помех, могут сталкиваться с сигналами, приёмником которых является данный прибор, и приводить к временным или постоянным нарушениям в приеме радио сигналов. Также на распространение радиосигналов точного времени влияет удалённость от источника передачи сигнала (Германия). Этот процесс считается нормальным и не влияет на основные характеристики изделия. Передача и прием сигналов точного времени и информации от термо радиодатчиков возобновится сразу же после снижения уровня интерференции сигналов. В некоторых случаях, прибор следует переместить в другое место, свободное от перечисленных или иных помех прохождения радиосигналов.

обслуживание и уход

Не разбирайте изделие и его составляющие. Внутри ничего не может сломаться такого, что можно починить без специального лабораторного оборудования. Так же это приведёт к отмене заводской гарантии на данное изделие. Не допускайте контакта с водой. Если этого всё-таки избежать не удалось, немедленно протрите устройство сухой мягкой тканью.

Не используйте абразивные и другие агрессивные материалы для очищения любой части устройства. Это может привести к порче внешнего вида и электронных составляющих изделия. Не подвергайте изделие воздействию излишних ударов, тряске, вибрации, слишком высокой температуре и влажности – это может вызвать неправильную работу изделия, сократить время жизни электронных составляющих, повредить батареи и т.п. Не оставляйте использованные батарейки внутри изделия (даже т.н. "не текущие" батарейки), так как в некоторых случаях они могут "потечь", представляя угрозу не только электронным составляющим изделия, но и вашему здоровью. Установка батарей не в соответствии с указанной на их гнезде полярностью повредит изделие. Не используйте старые и новые батарейки вместе, так как старые батарейки могут "потечь". Не бросайте батарейки (старые и новые) в огонь, так как они могут взорваться с высвобождением вредных химических веществ, причинив вам и вашему здоровью непоправимый вред. Данный продукт не может быть использован в медицинских целях, а так же для общественной информации.

Прочитайте данную инструкцию внимательно до начала пользования изделием.

внимание!

Все вышеупомянутые инструкции могут быть изменены производителем в любой момент без согласования. Воспроизведение инструкции или её части без письменного согласия Производителя запрещено. Примеры отображения информации на ЖКД, приведённые в данной инструкции, могут отличаться от действительного изображения на ЖКД – это связано с типографскими ограничениями. Производитель, Поставщик и Продавец не несут никакой ответственности перед Вами или другой персоной за любые повреждения, потери дохода и другие последствия, вызванные неверным использованием или обращением с изделием, не соответствующим данной инструкции.

При невозможности или нестабильности приёма радио сигналов от радио датчика или сигналов точного времени гсс DCF77 в месте установки погодной станции, из за объективных причин, Производитель, Поставщик и Продавец ответственности не несут.

заводские настройки (по умолчанию) для версии #4

гсс DCF77 (синхронизация с сигналами точного времени)
гсс DCF77 (передатчик сигналов точного времени)
часовая зона от UTC/GMT
система DST (зимнее/летнее время)
язык
текущее время
дата
будильник
время установки одnorазового будильника S alarm
время установки будильника по рабочим дням W alarm
тенденции изменения
единицы измерения температуры
единицы измерения относительной влажности

включена
DCF77
+4
выключена
английский
00:00
1-е Января 2013
выключен OFF
08:00
07:00
отсутствуют
°C
% rH

спецификация

основной блок метеостанции

| | |
|--|------------------|
| измеряемая температура внутри помещения | -9,9°C...+50°C |
| измеряемая температура радиодатчиков (вне помещения) | -50°C...+70°C |
| разрешающая способность | 0,1°C |
| измеряемая относительная влажность | 20...99% rH |
| разрешающая способность | 1% rH |
| индикация влажности ниже 20% rH | 20% rH & low hum |
| интервал измерения относительной влажности и температуры | 30 секунд |

радиодатчик RST02252

| | |
|--|---|
| количество радиоканалов | 3 |
| приём сигналов точного времени rsc DCF77 | DCF77, 77,5 kHz/кГц |
| принимаемая информация от rsc DCF77 | год, месяц, дата, час, минуты, секунды, dst |
| рабочая температура | -20°C...+60°C |
| измеряемая температура | -50°C...+70°C |
| разрешающая способность | 0,1°C |
| радио-частота | 433 MHz/МГц |
| частота передачи информации | CH1=57 сек. CH2=67 сек. CH3=79 сек. |
| радиус передачи (на открытой местности при отсутствии помех) | 30...50 метров |
| длина провода выносного термосенсора | 1 метр |

питание

| | |
|----------------------|------------------------------|
| основной блок | 2 батарейки типа AA 1,5В |
| и/или | |
| сетевой адаптер | 230В, 50 Гц/4,5 В/В., 200 мА |
| радиодатчик RST02252 | 2 батарейки типа AAA 1,5В |

габариты

| | |
|-------------------------------|-------------------|
| основной блок (без подставки) | 155 x 100 x 28 мм |
| радиодатчик RST02252 (корпус) | 110 x 38 x 12 мм |

Компания RST участвует в сохранении окружающей среды. В связи с этим, мы просим Вас не выбрасывать использованные элементы питания в не предназначенные для этого места а также не сжигать их, так как это может повлечь взрыв батареек, утечку опасных химикатов и паров. Вся продукция выпускаемая компанией RST разрешена для бытового и профессионального использования, в том числе на территории РФ.

КОМПЛЕКТ ПОСТАВКИ

Основной блок с настольной подставкой; радиодатчик с выносным термосенсором RST02252; инструкция; гарантийный талон (с условиями гарантии); упаковка.

Элементы питания (для проверки работоспособности прибора) в комплект поставки не входят, гарантийной замене не подлежат.

Дизайн, цвет и спецификация могут быть изменены без уведомления.
Товар разрешён для продажи на территории РФ.