



LUXEVA

Руководство по эксплуатации

RU

Уважаемый клиент, благодарим за доверие, оказанное изделию марки Luxeva. Наша цель – обеспечение возможно продуктивного использования Вами данного изделия, произведенного в рамках концепции тотального качества на нашем предприятии, соответствующем всем современным характеристикам, в обстановке повышенной требовательности ко всем составляющим производственного процесса, при соблюдении всех необходимых экологических норм. Для сохранения приобретенным Вами обогревателем Luxeva первоначальных свойств и максимально продуктивного его использования в течение длительного времени, рекомендуем перед включением прибора внимательно прочитать данное «Руководство по эксплуатации», и хранить его в доступном месте течение всего периода пользования обогревателя.

Примечание:

Настоящее «Руководство по эксплуатации» составлено для нескольких моделей, вследствие чего Вы можете и не обнаружить в приобретенном Вами обогревателе тех или иных свойств, упомянутых в означенном руководстве. Такого рода свойства отмечены в тексте руководства значком *



« До приведения данного прибора в рабочее состояние или до начала его эксплуатации ознакомьтесь с правилами пользования »



Данное изделие было произведено на предприятии, соответствующем всем современным требованиям промышленного производства.

- Правила безопасности	15
- Правила монтажа которые следует соблюдать в противопожарных целях, и для обеспечения оптимального режима обогрева при установке изделия на стену (*)	17
- Технические характеристики	18
- Использование обогревателя	20
- Инструкции по дистанционному управлению, работа без пульта дистанционного управления (*)	22
- Уход и обслуживание	23
- Возможные проблемы и рекомендации по их устранению	24

Правила безопасности



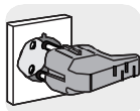
Данный прибор произведен в соответствии с положениями о технике безопасности. Нарушение правил пользования обогревателем чревато нанесением вреда пользователю прибора.



Перед началом эксплуатации обогревателя внимательно изучите данное руководство. В тексте руководства вы сможете найти важную информацию, касающуюся установки прибора и отдельных его частей, правил безопасности, обслуживания и ухода. Соблюдение правил, содержащихся в этой информации предохранит Вас от получения травм и предотвратит поломку прибора.



В случае повреждения кабеля питания следует заменить его в авторизованном сервисе. Следует проверить отсутствие или наличие каких, либо деформаций, трещин и прочих повреждений на нагревательной трубке прибора. Обогреватель запрещено использовать при повреждении нагревательного элемента. В случае обнаружения дефекта нагревательного элемента обратитесь в сервисную службу.



Следует проверить, составляет ли номинальное напряжение сети 220-240 вольт, 50-60 герц, а также проконтролировать наличие предохранительных автоматов на 16 ампер. Прибор необходимо эксплуатировать с розеткой имеющей заземление.



Обогреватель не следует эксплуатировать совместно с другими приборами через тройники или удлинители.



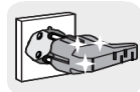
Кабель питания нельзя оставлять на нагретой поверхности обогревателя или же в непосредственной близости от него. Если прибор не используется долгое время или нуждается в чистке, то выньте вилку питания из розетки. Убедитесь, что корпус прибора остыл перед контактом с ним.



Данный прибор не предназначен для использования людьми с нарушением или ограниченными физическими, слуховыми или умственными способностями.



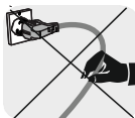
Перед монтажом, обслуживанием, уходом или ремонтом прибора следует отключить его от электрической сети. Для этого следует вынуть штепсельную вилку из розетки.



Не прикасайтесь к металлическим клеммам сразу после отключения устройства.

Перед началом эксплуатации прибора убедитесь в том, что кабель питания (шнур), штепсельная вилка и розетка чисты, и на них нет пыли.

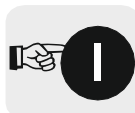
Правила безопасности



Вынимая штепсельную розетку из вилки, не тяните за провод держитесь за саму вилку. Вставляя штепсельную вилку в розетку или вынимая ее от туда, убедитесь в том, что верно держите ее. Не притрагивайтесь к кабелю питания (шнуру) влажными руками.



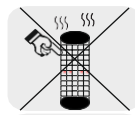
Не прячьте провод под ковровое покрытие, не кладите сверху коврики, ковровые дорожки и т.п. Это чревато поражением электрическим током и возникновением пожара.



Не выключайте обогреватель исключительно посредством выемки штепсельной вилки из розетки или же отключением предохранителя. Всегда выключайте прибор, используя с этой целью имеющуюся на приборе кнопку регулировки его работы.



Не накрывайте прибор какими либо предметами, и не устанавливайте его вне приемлемом для этого месте: это чревато возникновением пожара.



Термопредохранитель не допускает непосредственного контакта с деталями, приводящими к разогреву прибора, в силу чего в процессе эксплуатации данная деталь всегда должна быть на месте.



Не используйте прибор не по назначению (к примеру для сушки одежды, обогрева животных или растений).



Ни в коем случае не пытайтесь производить чистку прибора с помощью абразивных или легковоспламеняющихся чистящих средств. Это чревато ударом электрическим током или возникновением пожара.



Не пытайтесь разобрать или самостоятельно отремонтировать обогреватель. Категорически запрещается трясти прибор.

- Не используйте этот обогреватель в непосредственной близости от ванны, душа или бассейна.
- Дети в возрасте до 3 лет должны находиться подальше от устройства, если они не находятся под постоянным наблюдением взрослых.
- Обогреватель не следует использовать, если стеклянные нагревательные элементы неисправны.
- Внимание: некоторые части этого устройства могут сильно нагреваться во время использования или сразу после его выключения, что может привести к нежелательным ожогам. Особое внимание следует уделять детям, людям с психическими расстройствами и людям с нарушенным пониманием.
- Срок службы продукта составляет 10 лет.



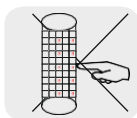
Расстояние между прибором и потолком должно составлять самое меньшее 75 сантиметров.



При монтаже прибора на стену расстояние между обогревателем и полом должно составлять, как минимум, 1.8 метра.



Расстояние между прибором и занавесками, деревянными, картонными предметами, тканями и прочими предметами, а также иными приборами и животными также должно составлять, как минимум, 1 метр.



Запрещается просовывать в отверстия защитной решетки пальцы или какие либо предметы.



Запрещается устанавливать прибор непосредственно под электрической розеткой.



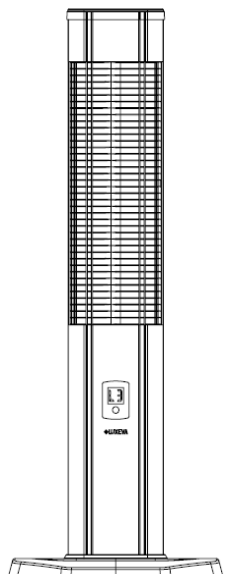
Запрещается передвигать прибор в момент его работы. Прежде чем дотронуться до прибора, необходимо выключить его и дождаться, когда он остынет. Настоящий обогреватель не должен оснащаться прибором для контроля температуры в помещении.



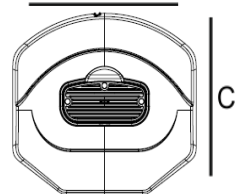
Не разрешается устанавливать и эксплуатировать прибор рядом с взрывоопасными веществами (бензин, спирт и пр.), а также разного рода двигателями. Не устанавливайте и не монтируйте прибор в непосредственной близости от быстровоспламеняющихся веществ вроде нефтяных и угольных растворителей (солювентов).

Технические Характеристики

Устройство прибора (напольного)



A



Модель	Высота (B)	Ширина (A)	Глубина (C)	Мощность обогрева	Электропитание (V/Hz)	Номинальный ток (A)	Степень защиты	Класс прибора
LXV2000-TS LXV2000-VR LXV1800	960 мм	405 мм	357 мм	2000 Вт	220-240V ~, 50/60 Hz	8.1 A	IP44	I
LXV2500-TS LXV2500-VR LXV2200	960 мм	405 мм	357 мм	2500 Вт	220-240V ~, 50/60 Hz	11.3 A	IP44	I

B

Модель	1 ступень	2 ступень	3 ступень	Термостат	Дистанц. управление	контроллер панель
LXV2000-TS	1000 Вт	2000 Вт				МЕХАНИЧЕСКИЕ
LXV2000-VR	650 Вт	1300 Вт	2000	✓	✓	ЭЛЕКТРОНИКА
LXV2500-TS	1250 Вт	2500 Вт				МЕХАНИЧЕСКИЕ
LXV2500-VR	850 Вт	1700 Вт	2500	✓	✓	ЭЛЕКТРОНИКА
LXV1800	2000 Вт			✓		МЕХАНИЧЕСКИЕ
LXV2200	2500 Вт			✓		МЕХАНИЧЕСКИЕ

1. АА

2. АА КАБЕЛЬ ПИТАНИЯ

3. АА ЗАДНЯЯ АА

4. АА АА АА АА

5. АА ПЛАСТИКОВЫЙ Ф

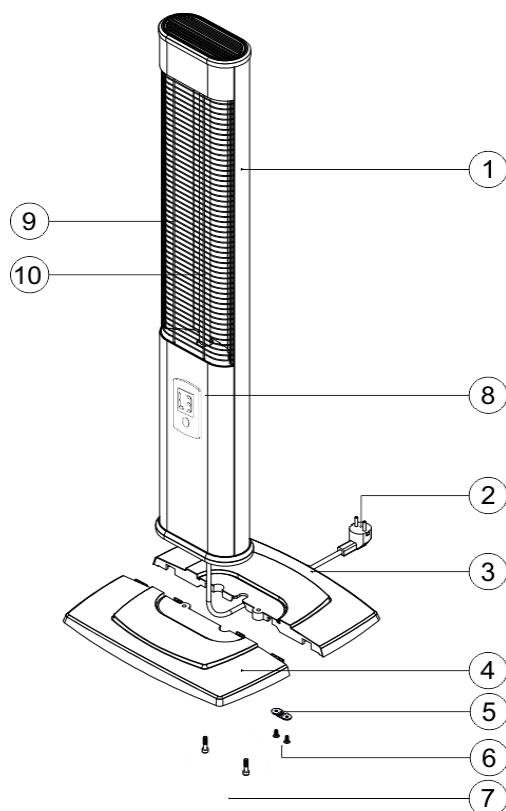
6 - КРЕПЕЖНЫЕ ВИНТЫ ФИКСАТОРА

7 - ВИНТОВЫЕ ЗАЖИМЫ

8 - ПАНЕЛЬ УПРАВЛЕНИЯ

9 - ЗАЩИТНАЯ РЕШЕТКА

10 - НАГРЕВАТЕЛЬНЫЙ ЭЛЕМЕНТ



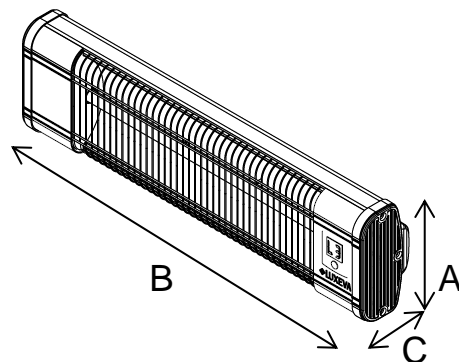
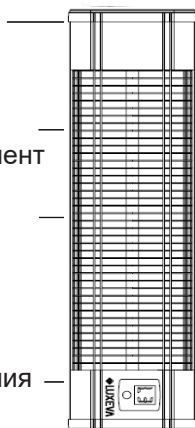
Устройство прибора (настенного)

Корпус

Карбоновый
нагревательный элемент

Защитная решетка

Ручка управления



Модель	Высота (A)	Ширина (B)	Глубина (C)	Мощность обогрева (W)	Электропитание (V/Hz)	Номинальный ток (A)	Степень защиты	Класс прибора
LXV2000-HR	185 мм	810 мм	110 мм	2000 Вт	220-240V ~, 50/60 Hz	8.1 A	IP44	I
LXV2500-HR	185 мм	810 мм	110 мм	2500 Вт	220-240V ~, 50/60 Hz	11.3 A	IP44	I

Модель	1 ступень	2 ступень	3 ступень	Термостат	Дистанц. управление	контроллер панель
LXV2000-HR	650 Вт	1300 Вт	2000 Вт	✓	✓	ЭЛЕКТРОНИКА
LXV2500-HR	850 Вт	1700 Вт	2500 Вт	✓	✓	ЭЛЕКТРОНИКА

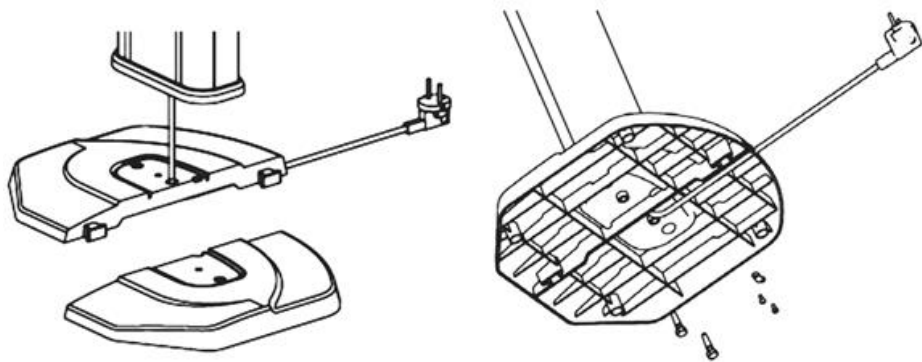
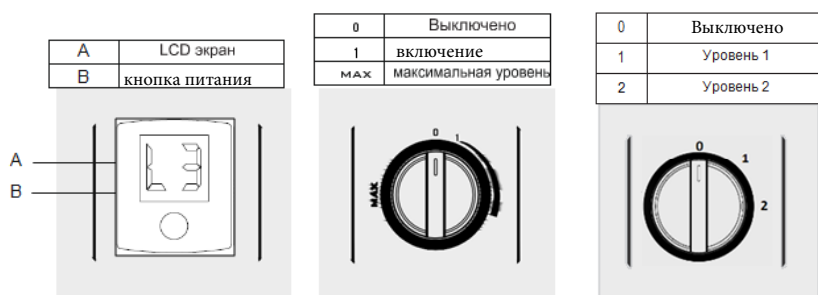
Пользование напольным обогревателем

Вставьте вилку питания в розетку с заземлением.

Поверните ручку управление в нужное Вам положение мощности.

Внимание! Прибор оснащен датчиком опрокидывания, в случае падения обогреватель выключится автоматически. Для включения прибора необходимо повторно вставить вилку питания в розетку.

Контрольная панель

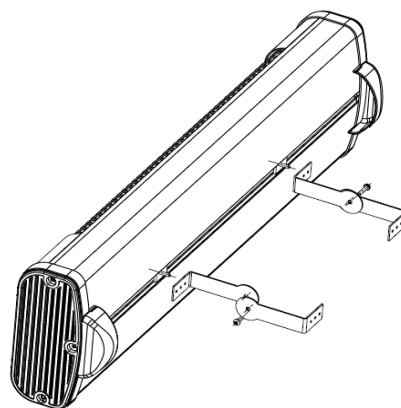
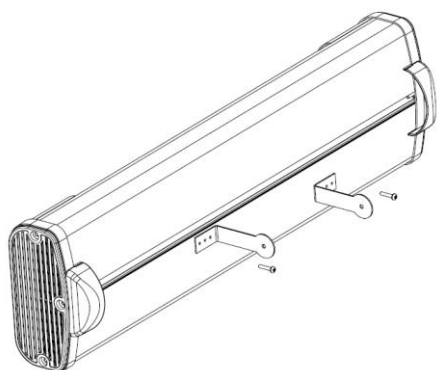
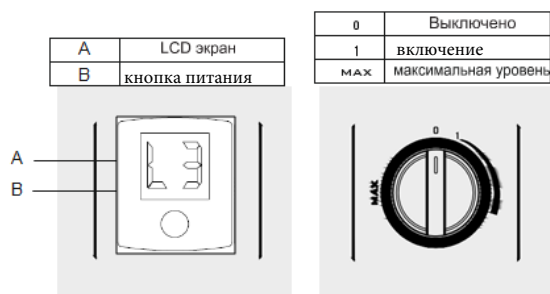


Пользование настенным обогревателем

Вставьте вилку питания в розетку с заземлением.

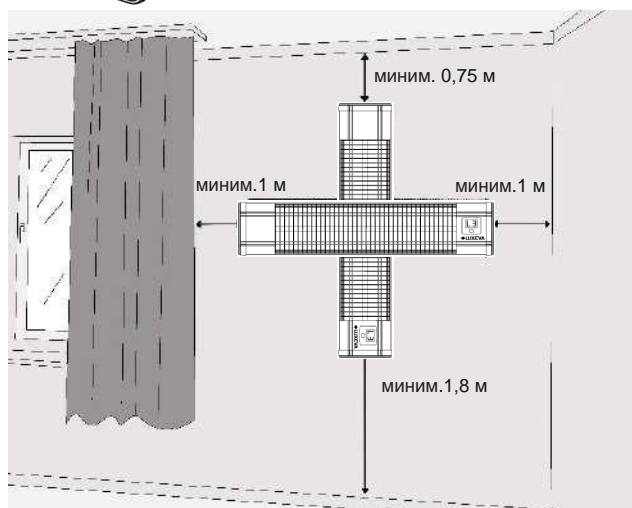
Поверните ручку управление в нужное Вам положение мощности.

Внимание! Прибор оснащен датчиком опрокидывания, в случае падения обогреватель выключится автоматически. Для включения прибора необходимо повторно вставить вилку питания в розетку.




Для настенных приборов также можете расслабить винт и установить обогреватель в горизонтальном или вертикальном положении. После установки требуемого положения, зажмите повторно винт.

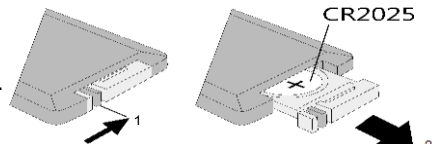
ВНИМАНИЕ: Если нагреватель используется вертикально, цифровой дисплей должен оставаться внизу.




Использование дистанционного управления (*)


Нажмите и продвиньте зажим, как показано на ниже указанном рисунке 1 и одновременно вытяните в направлении стрелки, как указано на рисунке 2 и поменяйте батарейку. Вставлять батарейку следует тем же способом. Используйте только батарейку Cr2025. Удалите желатин из батарейного отсека перед первым использованием пульта дистанционного управления. Пульт дистанционного управления не будет работать, если желатин не удален.




 Standby: Указывает, что прибор готов к работе.







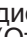

 Кнопка для включения и отключения прибора.

 Применяется для регулировки уменьшения уровня, тепла и таймера.

 Применяется для регулировки увеличения уровня, тепла и таймера.

 Регулировка уровня обогрева: переходит в режим контроля мощности и при помощи   кнопок регулирует уровень обогрева от 0 до 3 ступени. L1, L2, L3,-- появляются на каждом этапе соответственно и прибор работает на выбранном уровне.

 Кнопка термометр: переводит в режим регулировки температуры. При помощи кнопок  и  регулируется температура от 20 до 40 градусов Для фиксирования установленной температуры Подождите 5 сек или нажмите на кнопку термометр. Точка в центре дисплея мигает, когда термометр активен. Чтобы отменить термометр,нажмите клавишу уровня.

 Кнопка таймера: Первое нажатие входит в режим установки времени, и на дисплее появляется 0Н. При помощи кнопок   можно регулировать до 9 часов (От 0Н ... 9Н). После установки времени подождите 5 секунд, чтобы сохранить настройки, или снова нажмите кнопку таймера. Чтобы выключить таймер, снова войдите в программу и выберите (0Н). **Примечание:** Если таймер находится в активном положении, в правой части экрана будет мигать точка. Когда время истекает,устройство выключается, звонит будильник на 1 секунду.

1L,2L,3L:Показывает уровень мощности обогревателя.


1Н, 2Н, 3Н,...9Н :Показывает таймер обогревателя (можно программировать до 9 часов.)

E1 : Перегрев : Когда устройство перегревается в условиях, отличных от стандартных условий эксплуатации, то он в течение 10 сек будет подавать сигнал, а затем отключит функцию обогрева.

E2 : После 12 часов работы, сигнал звучит в течение 10 секунд, и устройство выключается.

E3 :Выдача ошибки: прибор находится не в сбалансированном положении.

Без дистанционного управления

Функциональная кнопка :Контролирует регулировку уровня обогрева и регулировку таймера. При каждом нажатии, уровень обогрева повышается на одну ступень. После L3 он переключается в режим ожидания, снова нажав функциональную клавишу. Для регулировки таймера держите эту кнопку в нажатом виде в течение 3 секунд.

Требуемый интервал выбирается с шагом в один час (0Н... 9Н) при каждом нажатии функциональной клавиши. Через 5 секунд установленный интервал активен и свет мигает в правом нижнем углу дисплея. Чтобы отменить таймер, установите опцию (0Н) из программы расписания, подождите 5с. Затем таймер выключается.

Для обеспечения долговременной и продуктивной работы прибора весьма важно, чтобы Вы регулярно и тщательно производили его обслуживание в соответствии с рекомендациями, содержащимися в данном руководстве.

1. Пользователь должен по меньшей мере раз в месяц проверять состояние рефлектора (отражающего зеркала) и карбоновых стеклянных трубок. В случае, если они окажутся грязными, надо будет проводить чистку и уход согласно правилам обслуживания прибора.
2. В зависимости от массы и уровня пыли, образующейся в результате эксплуатации прибора, а также от степени его эксплуатации, проверка и чистка могут проводиться чаще.
3. При проведении чистки прибора следует проверять шнур питания и штепсельную вилку. В случае обнаружения в шнуре или штепсельной вилке каких либо повреждений, следует обращаться в авторизованную сервисную службу.
4. В ходе чистки прибора следует производить визуальный контроль состояния рефлектора, нагревательного элемента и корпуса обогревателя. В случае обнаружения повреждения следует обратиться в авторизованную сервисную службу.
5. Для обеспечения более продуктивной работы прибора рекомендуется раз в два года менять рефлектор. Производить смену рефлектора должны сотрудники авторизованной сервисной службы.
Содержание рефлектора в чистом состоянии повышает степень продуктивности прибора до максимального уровня.

Внимание! Проведение пользователем регулярного и тщательного контроля состояния прибора способствует его более продуктивной работе и продлевает срок его службы.

1. Перед тем, как начать чистку прибора, его следует выключить, вытащить штепсельную вилку из розетки, и дождаться остывания обогревателя.
2. Если рефлектор (отражающее зеркало) и термонагревательный карбоновый элемент находятся в грязном состоянии, собравшуюся пыль, если ее не очень много, можно вычистить снаружи с помощью сухого воздуха, не открывая защитную решетку.
3. Внешняя сторона прибора должна очищаться с помощью мягкой хлопчатобумажной ткани либо мягкой щетки.
4. Ни в коем случае не используйте для чистки прибора абразивные вещества и средства, или жидкие растворители. Такого рода средства могут нанести вред пластмассовым деталям прибора.
5. Не производите чистку обогревателя с помощью паровых приборов.

Возможные проблемы и рекомендации по их устранению

В случае возникновения проблем с эксплуатацией прибора следует вызвать представителей авторизованной сервисной службы, но до этого проверить состояние обогревателя в соответствии с нижеприведенными рекомендациями

Проблемы

Рекомендации по их устранению

- Прибор не работает
- Проверьте, находится ли штепсельная вилка в розетке.
 - Проверьте, находится ли прибор в вертикальном положении (прибор оснащен защитной системой, не допускающей эксплуатации при неверном расположении обогревателя)
 - Проверьте, включен ли прибор и находится ли в правильном, включенном состоянии термостат.
 - Проверьте, как обстоит дело с состоянием сети электрического питания вашего дома.
 - Проверьте, правильно ли Вы исполняете рекомендации, содержащиеся в руководстве по эксплуатации.
 - Если после всего этого проблема не будет устранена, обращайтесь в самую близкую к Вам авторизованную сервисную службу Luxeva



Данное устройство маркировано в соответствии с Директивой Совета ЕС 2002/96/ЕС знаком перечеркнутого мусорного контейнера.

Данная маркировка означает, что данное устройство по истечении срока годности не должно утилизироваться вместе с прочими бытовыми отходами.

Пользователь несет ответственность за сдачу устройства в соответствующий пункт сбора по приему использованного электро- и электронного оборудования. Соответствующая утилизация использованных электро и электронных устройств позволяет избежать опасности нанесения вреда человеку и окружающей среде из-за ненадлежащего хранения и переработки таких устройств.



www.luxeva.com.tr

LUXEVA EV GEREÇLERİ SAN. VE TİC. LTD. ŞTİ.

Halkalı Merkez Mah. Egemen Sk. Özerciyes Etiket Ap. No:9 K:2 K.Çekmece / İSTANBUL
T. +90 212 471 02 03 , E. info@luxeva.com.tr , W.www.luxeva.com.tr